

## Qualidade

- Empresa Certificada ISO 9001
- Empresa e Produto Certificado e Qualificado CRC Petrobras

## Principais Características

- Função: On/off
- Construção: MSS-SP 81
- Tipo: Wafer e LUG
- Tamanho: 3" (80mm) a 48" (1200mm)
- Fluxo: Bidirecional
- 100% Estanque
- Alto desempenho com a passagem plena e revestida

## Aplicação Geral

- Massas, polpa concentrada >5%, pastas, carepas, massas com sólidos e semelhantes

## Pressão máxima (Temperatura entre 0°C a 30°C)

D	Pol.	3"	4"	6"	8"	10"	12"	14"	16"	18"	20"	24"	28"	32"	36"	40"	48"
N	mm	80	100	150	200	250	300	350	400	450	500	600	700	800	900	1000	1200
	CWP(bar)	10	10	10	10	10	10	10	6	6	6	6	4	4	2	2	2

## Temperatura máxima

EPDM (°C)	METAL (°C)	PTFE (°C)	VITON (°C)
-10 a 110	Alta Temperatura	-20 a 180	-30 a 200

## Teste e Inspeção interna (Fábrica FKB)

- **Hidrostático:** ISO 5208 GR 3
- **Performance:** Padrão FKB (Um Ciclo Completo)
- **Pintura:** Padrão FKB e NBR 14847
- **Visual:** Padrão FKB e NBR 15185 / MSS-SP-25 / MSS-SP-35
- **Dimensional:** Conforme Norma MSS-SP 81

## Flange / Conexão

- ANSI B16.5 – 150lbs
- DIN PN10 / NBR 7675 PN10
- Outros sob consulta

## Tipos de Acionamentos

- Manual Volante
- Redutor de Engrenagens
- Atuador Pneumático
- Atuador Hidráulico
- Atuador Elétrico

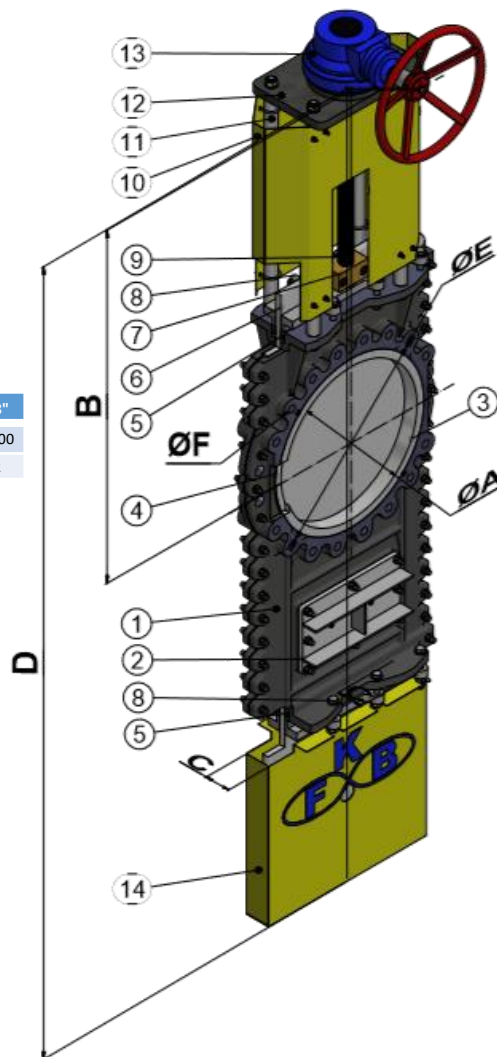
## Acessórios Opcionais

- Válvula Solenoide
- Chave Fim de Curso
- Kit Lubrífil
- Outros

## Tabela de Materiais

Pos.	Descrição	Material
1	Corpo Passante	ASTM A216 WCB / ASTM A 351 CF8 / ASTM A 351 CF8M
2	Caixa de Retenção e Tampas de Limpeza	ASTM A216 WCB / ASTM A 351 CF8 / ASTM A 351 CF8M
3	Anel de Revestimento	ASTM A216 WCB / ASTM A 351 CF8 / ASTM A 351 CF8M
4	Vedação da Passagem	PTFE + Metal-Metal / Viton + Metal-Metal / Metal-Metal / EPDM + Metal-Metal
5	Vedação Superior e Inferior	Fibra Sintética com PTFE
6	Faca	AISI 304 / AISI 316
7	Garfo / Cursor	Inox / Latão
8	Parafusos do Preme Gaxeta	Aço Carbono ou Aço Inox
9	Haste	AISI 410
10	Proteção Externa da Haste	Chapa de Aço Carbono
11	Suporte / Coluna	SAE 1020
12	Mesa	ASTM A36
13	Acionamento	Manual ou Automático
14	Proteção Externa da Faca	Chapa de Aço Carbono

Outras opções sob consulta



## Tabela de Dimensões

Pol.	A	B (*)	C	D (*)	DIN PN 10		ANSI B16.5 150 lbs	
					ØF	ØE	ØF	ØE
	mm	mm	mm	mm	Nº - M-1	mm	Nº - M-1	Polegada
3"	80	455	50,80	685	08 - M16	160	04 - 3/8" UNC	6"
4"	100	550	50,80	825	08 - M16	180	08 - 3/8" UNC	7. 1/2"
6"	150	705	57,15	1.060	08 - M20	240	08 - 3/4" UNC	9. 1/2"
8"	200	875	69,85	1.315	08 - M20	295	08 - 3/4" UNC	11. 3/4"
10"	250	1.055	69,85	1.585	12 - M20	350	12 - 3/8" UNC	14. 1/4"
12"	300	1.235	76,20	1.855	12 - M20	400	12 - 3/8" UNC	17"
14"	350	1.405	76,20	2.110	16 - M20	460	12 - 1" UNC	18. 3/4"
16"	400	1.585	88,90	2.380	16 - M24	515	16 - 1" UNC	21. 1/4"
18"	450	1.715	88,90	2.575	20 - M24	565	16 - 1 1/8" UNC	22. 3/4"
20"	500	1.890	114,30	2.835	20 - M24	620	20 - 1 1/8" UNC	25"
24"	600	2.215	114,30	3.325	20 - M27	725	20 - 1 1/2" UNC	29. 1/2"

## Notas:

1. (\*) Medida "B" e "D" sob consulta para demais tipos de acionamentos;
2. Medidas sujeitas a alterações sem prévio aviso.